

GFI TÍPUSÚ ÁRAM-VÉDŐKAPCSOLÓK



Az áram-védőkapcsoló (ÁVK) a leghatékonyabb érintés-védelmi eszköz. Olyan kapcsolókészülék, amely a mögötte lévő hálózatot – néhány tized-másodperc alatt – lekapcsolja, ha a föld felé folyó hibaáram meghaladja az ÁVK névleges hibaáram-értékét. Hibaáram keletkezhet földzárlat, szivárgás, vagy a feszültség alatt lévő áramvezető részek érintése esetén.

A kétpólusú és négy-pólusú áram-védőkapcsolók:

- alkalmazása **olcsóbbá teszi a védőföldelés elkészítést**, mivel az ugyanakkora érintési feszültséghez tartozó földelési ellenállás értéke sokkal nagyobb lehet,
- a **villamos balesetek megelőzésének leghatásosabb eszközei**, mivel a fázisvezető véletlen érintése esetén a balesetes személyen a föld felé folyó áramot rövid időn belül lekapcsolja,
- jelentős szerepet játszanak a szigetelésromlásból származó **tűzek megakadályozásában**, mivel a testzárlatos berendezés lekapcsolása már a hibaáram értékén bekövetkezik.

A kétpólusú és négy-pólusú áram-védőkapcsolók mágneses elven működnek, nem elektronikus rendszerűek.

A csak váltakozó hibaáramra érzékeny kivitelek a típusjelben egy AC jelölés különbözteti meg, a váltakozó- és lüktető egyen-hibaáramra is érzékeny kivitelek-nél a típusjelben nincs AC jelölés, ezek az un. A típusú áram-védőkapcsolók, amelyek működését nem zavarják a félvezetőket tartalmazó berendezések.

Sem a kétpólusú sem a négy-pólusú változat nem tartalmaz beépített zárlat- és túlterhelésvédelmi eszközt, így arról külön kell gondoskodni.

Különböző névleges áramok esetén az áram-védőkapcsoló elé kötendő zárlat- és túlterhelésvédelmi eszközök:

63 A: gG80 | 40 A: gG63 | 25 A: gG63 | 16 A: gG63

A különböző névleges kioldó hibaáramú készülékekhez előírt földelési ellenállás megengedett maximális értékei 25 és 50 V-os érintési feszültségek esetén:

$I_{\Delta n}$ [mA]	25 V-nál R_m [Ω]	50 V-nál R_m [Ω]
10	2500	5000
30	835	1670
100	250	500
300	83	167
500	50	100

Rendelési adatok

GFI 025. 4. 100 AC

Névleges áram	Pólusszám	Névleges hibaáram	A hibaáram áramneme
016* : 16 A	2 : kétpólusú	010** : 10 mA	AC : váltakozó
025 : 25 A	4 : négy-pólusú	030 : 30 mA	jel nélkül : váltakozó és lüktető egyen (A típus)
040 : 40 A		100 : 100 mA	
063 : 63 A		300 : 300 mA	
		500 : 500 mA	

* Csak kétpólusú kivitelben

** Csak a kétpólusú, 16 A-es és 25 A-es típusoknál

Az áram-védőkapcsoló kiválasztásánál figyelembe kell venni, hogy az áramütések elleni hatékony védelemhez minél kisebb névleges kioldó hibaáramú készülékre van szükség, ugyanakkor ezek alkalmazását korlátozza, hogy a kapacitív és szivárgóáramok nagyobb hálózatoknál meghaladhatják a névleges kioldó hibaáram értéket, és így szükségtelen lekapcsoláshoz vezethetnek. Megoldást jelent, ha egy nagyobb hálózatot a betáplálási pontnál egy nagyobb, 300 vagy 500 mA névleges kioldó

hibaáramú áram-védőkapcsolóval látnak el, ugyanakkor az érintésvédelmi szempontból kiemelten fontos helyiségeket 30 mA-es típusokkal védenek.

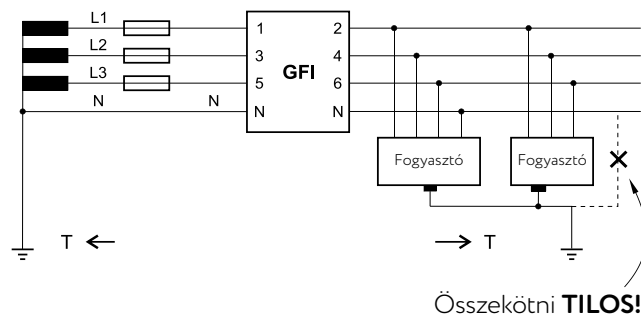
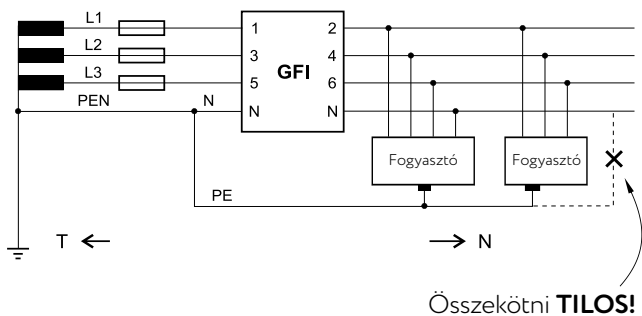
Az áram-védőkapcsoló felszerelését csak **szakember** végezheti.

Bekötéskor ügyelni kell arra, hogy a bejövő és az elmenő N vezetőt nem szabad egymással, illetve a védővezetőt a terhelési oldalon a nullavezetővel összekötni.

A kapcsoló karbantartást nem igényel, havonta egyszer a **TEST** gomb benyomásával a működést ellenőrizni kell.

GFI TÍPUSÚ ÁRAM-VÉDŐKAPCSOLÓK

Bekötési vázlat



Műszaki adatok

Pólusszám			2				4		
Névleges áram	I_n	A	16	25	40	63	25	40	63
Névleges hibaáram	$I_{\Delta n}$	A	0,01	0,01					
			0,03	0,03	0,03	0,03	0,03	0,03	0,03
			0,1	0,1	0,1	0,1	0,1	0,1	0,1
			0,3	0,3	0,3	0,3	0,3	0,3	0,3
			0,5	0,5	0,5	0,5	0,5	0,5	0,5
Névleges feszültség	U_n	V	230				230/400		
Névleges frekvencia		Hz	50/60						
Névleges be- és kikapcsolóképeség I_m		A	500				630		
Névleges hibaáram kapcsolóképeség $I_{\Delta m}$	$I_m = I_{\Delta m}$	A	500						
Megengedett max. előtétbiztosító	I_n	gG (A)	63	63	63	80	63	63	80
Névleges feltételes zárati áram	I_{cn}		10 000 A						
Védettség			IP 20, beépítés után IP 40						
Felszerelési helyzet			tetszőleges						
Környezeti hőmérséklet			-25°C ... +40°C						
Tömeg			230 g				390 g		
Csatlakoztatható vezetékkeresztmetszet			1... 25 mm ²						
Kikapcsolási idők			1 x $I_{\Delta n}$ esetén: <0,2 s; 5 x $I_{\Delta n}$ esetén: <0,04 s						
Élettartam			>10 000 c						
Vonatkozó szabvány			MSZ EN 61008						

Méretetek

